

◆基板自立型 产品型号体系 / SNAP-IN TYPE PART NUMBER

额定电压 Rated Voltage		系列名称 Series		静电容量 Capacitance		静电容量允许差 Capacitance Tolerance		副记号 Option		端子记号 Terminal Code		铝壳尺寸 Case Size
Rated Voltage(Vdc)	Code	Cap.(μ F)	Code	Tolerance	Code	Option	Code	Terminal type	Code	20×25 22×30 25×35 30×40 35×45		
50	50	22	22	$\pm 20\%$	M	PET套管、无底板 PET Sleeve without plate	EFC	标准端子 Standard terminal	SN			
100	100	560	560	$\pm 10\%$	K	PVC套管、无底板 PVC Sleeve without plate	OOE	防止反插端子 Keying terminal	EN			
450	450	1000	1000			PVC套管、有底板 PVC Sleeve with plate	无 Blank	耐震、防止反插端子 Vibration proof terminal	LN			

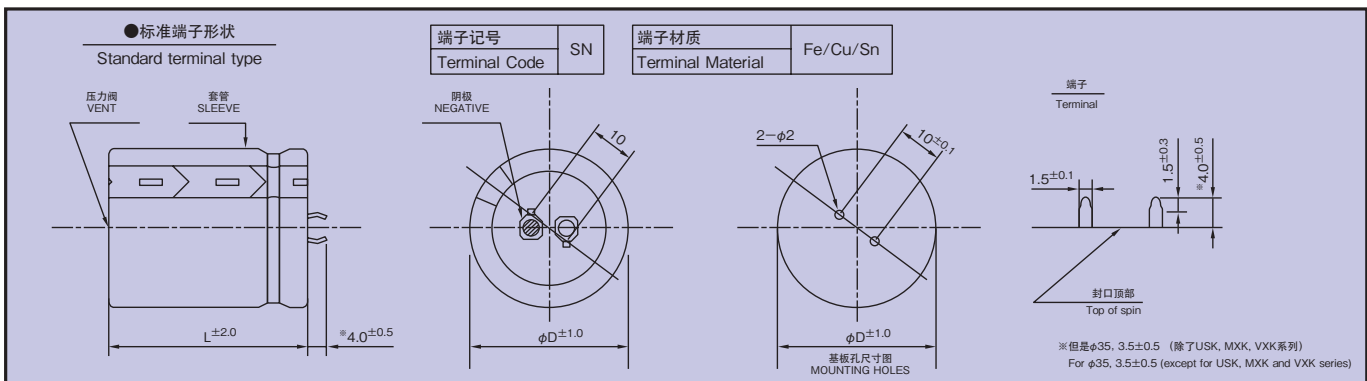
在订货时, 请注明额定电压、系列名称、静电容量、允许差规格、底板、端子形状、铝壳尺寸的信息。
Please indicate the above information, when ordering.

例): Example 200 MXG 820 M EFC SN 25×35
 450 USG 330 M EFC SN 30×35

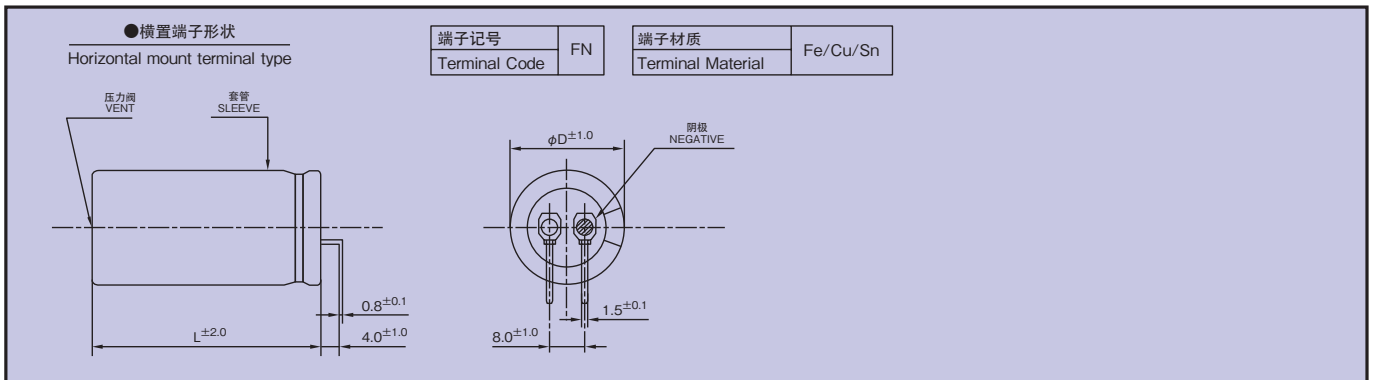
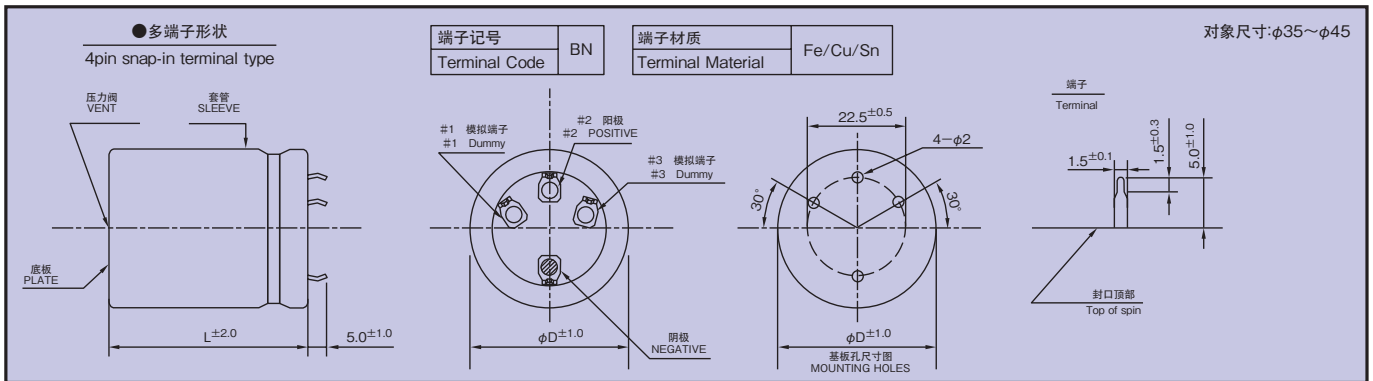
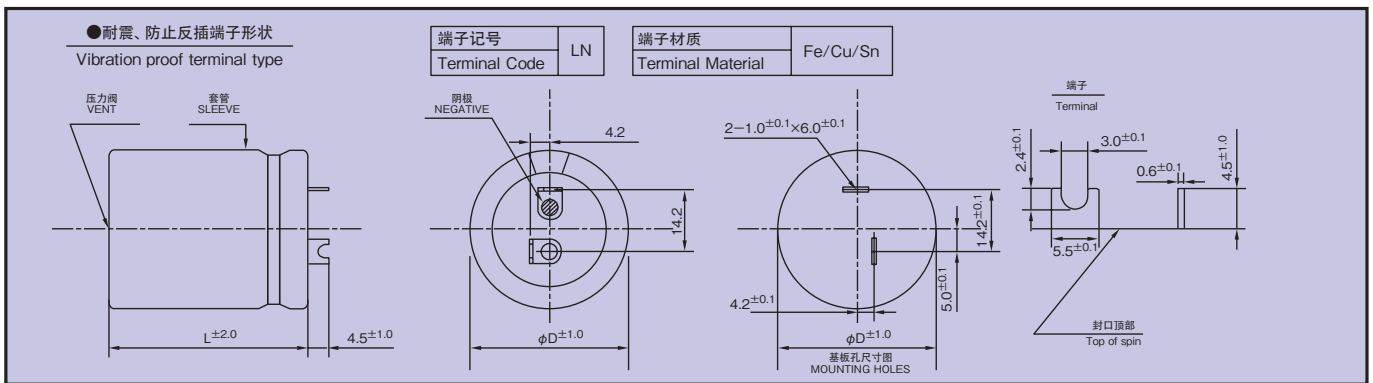
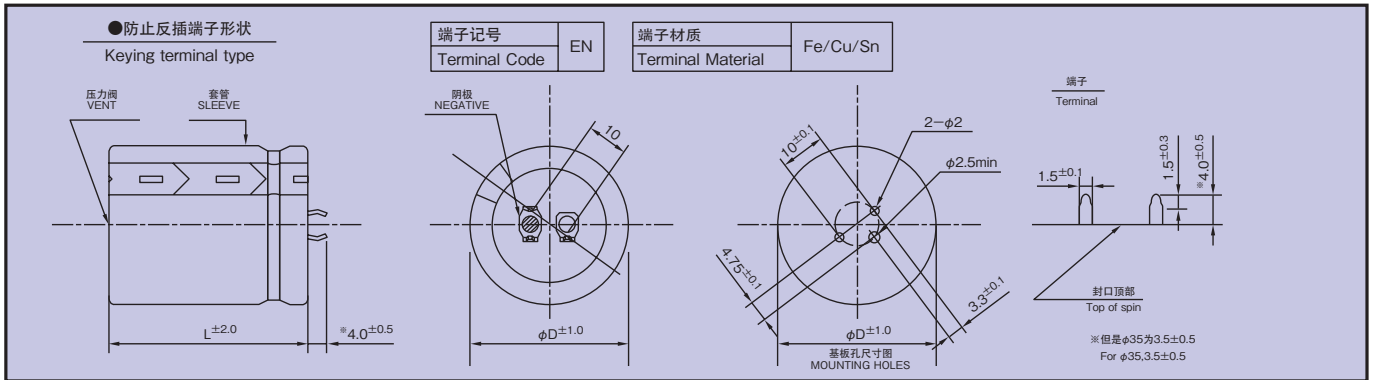
◆基板自立型 包装单位 / SNAP-IN TYPE PACKAGING SPECIFICATION

产品尺寸 SIZE (mm)	包装单位 PACKAGE QUANTITY (pcs/box)
$\phi 20$	200
$\phi 22$	200
$\phi 25$	200
$\phi 30$	100
$\phi 35$	100 (BN端子 Terminal Code BN : 50)
$\phi 40$	50
$\phi 45$	50

◆端子形状 / TERMINAL TYPE



◆端子形状 / TERMINAL TYPE



·记载以外的端子形状, 请另行咨询。
Please consult us about the other terminal type.



螺栓端子型铝电解电容器 SCREW TERMINAL ALUMINUM ELECTROLYTIC CAPACITORS

◆螺栓端子型 产品型号体系 / SCREW TERMINAL TYPE PART NUMBER

额定电压 Rated Voltage		系列名称 Series		静电容量 Capacitance		静电容量允许差 Capacitance Tolerance	副记号 Option ※1	固定带记号 Clamp Code ※2	D×L 铝壳尺寸 Case Size
Rated Voltage(Vdc)	Code	Cap.(μF)	Code	M±20%		TY:3插脚固定带 Three stopping clamp		51×138	
350	350	5600	5600	K±10%		TI:2插脚固定带 Two stopping clamp		90×241	
450	450	8200	8200			NB:无固定带 Without stopping clamp			

在订货时, 请注明额定电压、系列名称、静电容量、允许差规格、固定带记号、铝壳尺寸的信息。
Please indicate the above information, when ordering.

例): Example

·Y型固定带 (3插脚固定带) 400 LSU 5600 M TY 77×141
Y-type clamp (Three stopping clamp)

※1 副记号:标准品为空白。

Option:Standard item is blank.

※2 关于螺栓固定型的固定带记号, 请另行咨询。

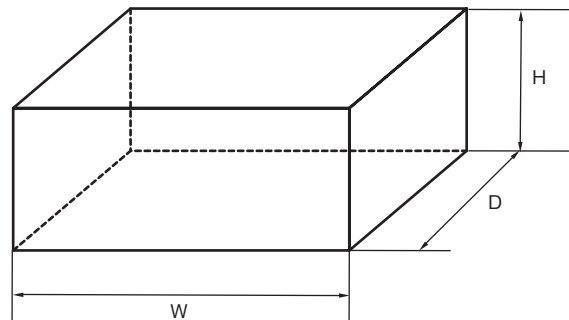
Please contact us for clamp code of stud mounting screw terminal capacitors.

◆螺栓端子型 包装规格 / SCREW TERMINAL TYPE PACKAGING SPECIFICATION

产品尺寸 SIZE(mm)		包装单位 PACKAGE QUANTITY (pcs/box)	包装箱尺寸 PACKAGE DIMENSIONS W×D×H(mm)	产品尺寸 SIZE(mm)		包装单位 PACKAGE QUANTITY (pcs/box)	包装箱尺寸 PACKAGE DIMENSIONS W×D×H(mm)
φ	L			φ	L		
φ36	~68	60	460×420×255	φ77	~118	10	680×320×215
	69~88	60	460×420×295		119~148	10	680×320×245
	89~118	60	460×420×355		149~198	8	551×340×295
	119~138	60	460×420×395		199~248	6	450×340×345
φ51	~118	30	560×505×215	φ90	~118	10	680×320×215
	119~148	30	560×505×245		119~148	10	680×320×245
φ64	~118	20	525×485×215		149~198	8	551×340×295
	119~149	20	525×485×245		199~248	6	450×340×345
	150~198	10	551×340×295				

※端子螺栓 (六角头螺栓 +) 和固定带没有被安装于产品 (随附于同一包装箱内)。

<Note>The terminal bolt and clamp is separately supplied and not attached to the product.



◆螺栓紧固扭矩和允许电流值 / Tightening torque of bolt and Permissible current of terminal

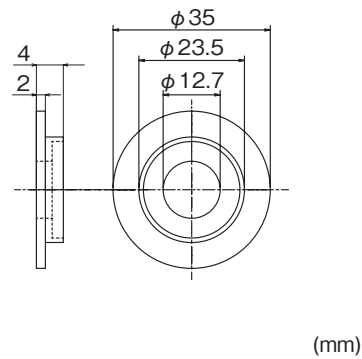
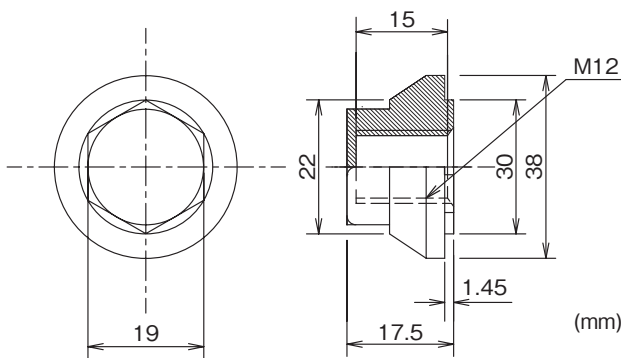
固定带用螺栓 Clamp Bolt	推荐紧固扭矩 Recommended Tightening torque
M3	0.6[N·m]
M4	1.3[N·m]

端子 Terminal	推荐紧固扭矩 (允许值) Recommended Tightening torque (Permissible Range)	端子允许电流 Permissible Current of Terminal
M5	2.2(1.5~3.2) [N·m]	60 [A r.m.s.]
M6	3.2(3.0~3.5) [N·m]	100 [A r.m.s.]
M8	6.3(5.8~6.8) [N·m]	120 [A r.m.s.]

◆固定螺栓用附件 (另卖品) / Accessory for Stud Mounting (Option)

<尼龙螺母 / Nylon cap nut>

<尼龙垫圈 / Nylon shoulder washer>



◆固定螺栓用尼龙螺母的紧固扭矩 / Tightening torque of stud fixing nylon nut

尼龙螺母 Nylon Nut	推荐紧固扭矩 Recommended Tightening torque
M12	10.0[N·m]

◆推荐的螺栓端子安装方法 / Recommended stud mounting method

[实装例 / Mounting example]

